

telkamp.®

BADEN | DUSCHEN 2011



*„Alles ist aus dem Wasser entsprungen.
Alles wird durch das Wasser erhalten.“*

Johann Wolfgang von Goethe

6 ÜBER TELLKAMP

8 QUALITÄT

BADEN

10 **MODERN**

NEON 12

COSMIC 13

SOLITÄR 14

SPACE 16

ORBITAL 17

SPIRIT 18

PURA 20

BASE 21

BADEN

22 **CLASSIC**

NOSTALGIA 24

ROCCO 25

ANTIQUA 26

ANTIQUA PLUS 27

ELEGANCE 28

ELEGANCE RAIL 30

ELEGANCE BASE 31

ELEGANCE RAILBASE 31

ELEGANCE WOOD 31

ELEGANCE RAILWOOD 31

SCALA 32

SCALA BASE 33

DUSCHEN

34 **FLAT**

AQUAZONE 36

38 PRODUKTÜBERSICHT BADEN

40 TECHNISCHE DATEN BADEN

44 PRODUKTÜBERSICHT DUSCHEN

46 TECHNISCHE DATEN DUSCHEN

Formvollendetes Baddesign

Tellkamp ist die Marke für formvollendetes Baddesign. Alle Tellkamp Produkte garantieren beste Qualität und individuelle Gestaltungsmöglichkeiten für Ihr persönliches Traumbad.

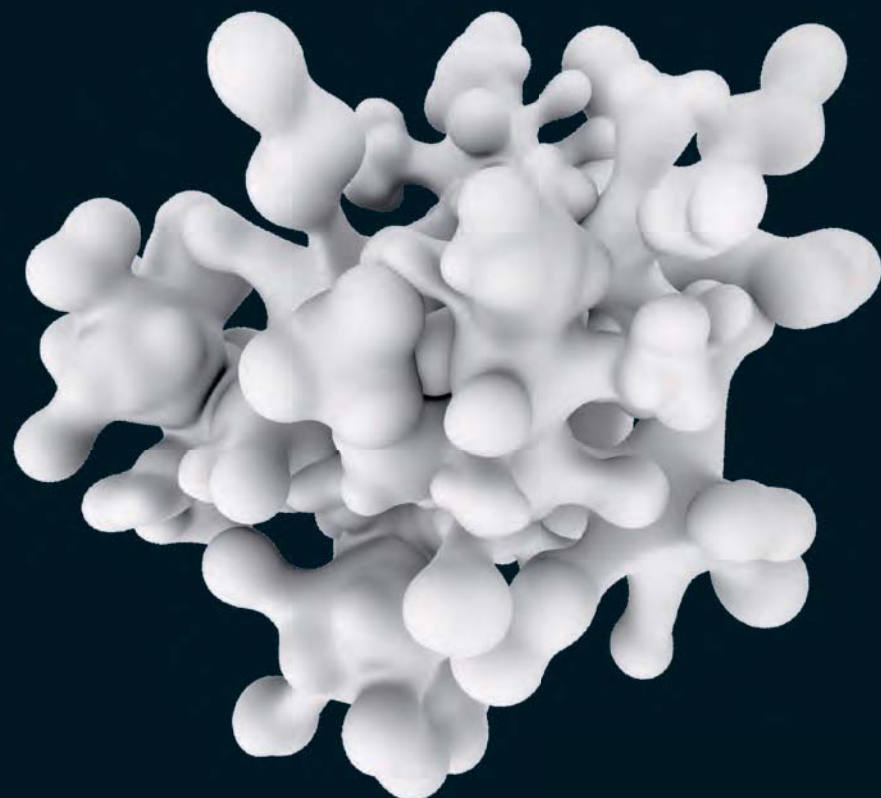
Schließlich ist das Bad der Raum, in dem wir jeden Tag beginnen und beenden. Es ist der Ort, an dem wir uns pflegen und zu uns selbst finden. Moderne Badezimmer verwandeln sich deshalb mehr und mehr in repräsentative Orte der Ruhe und Entspannung.

Dieser Trend verstärkt den Wunsch nach außergewöhnlichen Lösungen wie freistehende Badewannen mit funktionalen Extras und bodengleiche Duschen, die für ein Plus an Bewegungsfreiheit sorgen.

Tellkamp bietet mit einem umfangreichen Sortiment an freistehenden Badewannen und superflachen Duschtassen die perfekte Lösung für jeden Geschmack und verfügbaren Raum. Hergestellt aus hochwertigem, doppelwandigem Lucite®-Sanitäracryl genügen alle original Tellkamp Wannen und Duschtassen höchsten Ansprüchen an Design, Funktionalität und Langlebigkeit.

Entdecken Sie unsere exklusiven Kollektionen perfekt verarbeiteter Badewannen in modernen und klassischen Designs sowie bodengleiche Duschtassen in einer Vielzahl an Formaten.

... weil Gutes Bestand hat.



Lucite®-Sanitäracryl

Tellkamp setzt bei der Herstellung der Bade- und Duschwannen auf ein besonderes Material: doppelwandiges Lucite®-Sanitäracryl.

Der komplett durchgefärbte Werkstoff erfüllt höchste Anforderungen, die an moderne Sanitärmaterialien gestellt werden. So fühlt sich seine sanfte, berührungsfreundliche Oberfläche wunderbar warm an und ist gleichzeitig robust gegen Kratzer geschützt. Weitere Pluspunkte von Lucite® sind seine lange Haltbarkeit und sein angenehm geringes Gewicht.

Dank der exzellenten Oberflächenbeschaffenheit und einer hervorragenden UV-Beständigkeit des Materials behalten alle original Tellkamp Wannen und Duschtassen dauerhaft ihr makellooses Aussehen. So ist Lucite® mittlerweile weltweiter Standard bei der Herstellung hochwertiger Acryl-Badewannen.

Um jederzeit eine gleichbleibend hohe Material- und Verarbeitungsqualität zu garantieren, sind alle Tellkamp Produkte „Made in Europe“.

LGA-zertifiziert

Tellkamp Badewannen sind LGA-zertifiziert und erfüllen die Anforderungen der europäischen Norm 198.



10 Jahre Garantie

Auf alle Badewannen und Duschtassen aus Lucite®-Sanitäracryl gewährt Tellkamp 10 Jahre Garantie.



Umweltfreundlich

Lucite®-Sanitäracryl kann recycelt werden und ist umweltverträglich.



Widerstandsfähig

Dank seiner hervorragenden Oberflächenstruktur ist Lucite® besonders widerstandsfähig gegen Kratzer.



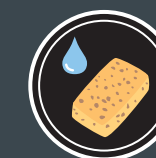
Berührungsfreundlich

Lucite® bietet eine optimale Wärmeisolierung und ist berührungsfreundlich und warm.



UV-beständig

Optimale UV-Beständigkeit und erstklassige Farbestabilität gewährleisten einen dauerhaften Schutz vor unliebsamen Verfärbungen.



Pflegeleicht

Die glatte, geschlossene Oberfläche von Lucite® vermindert Kalkablagerungen und die Bildung von Bakterien.

MODERN

Die freistehende Badewanne bildet den Mittelpunkt des Badbereiches. Deshalb gelten für sie besonders hohe Ansprüche an Design und Qualität.

Unser modernes Sortiment freistehender Badewannen aus hochwertigem Lucite®-Sanitäracryl bietet Ihnen eine große Auswahl an zeitgemäßen Designs in erstklassiger Verarbeitung – für das exklusive Badeerlebnis.



NEON

Bequemes Designobjekt. Durch ihre asymmetrische, sich verjüngende Form setzt die Neon einen außergewöhnlichen Akzent in modernen Badkonzepten. Die abgerundete Rückenpartie schenkt zudem höchsten Badekomfort.

Art.-Nr. **0100-089-A/CR**



TECHNISCHE DATEN

Maße	L 1850 x B 950 x H 635 mm
Farbe	Weiß (Innen- und Außenschale)
Gewicht	70 kg
Volumen	340 l

AUSSTATTUNG

Mit werkseitig montierter, integrierter Ab- und Überlaufgarnitur in Chrom und inklusive Bodenbefestigungsset (siehe Seite 39)



Technische Zeichnungen der Wanne finden Sie auf Seite 40.

COSMIC

Perfekte Rundungen. Mit ihrer großzügigen Abmessung bietet die Cosmic viel Platz für besonders bequemen Badegenuss. Der Mittelablauf und die beiden abgerundeten Rückenschrägen sorgen für ungetrübte Entspannung.

Art.-Nr. **0100-087-A/CR**



TECHNISCHE DATEN

Maße	L 1900 x B 890 x H 600 mm
Farbe	Weiß (Innen- und Außenschale)
Gewicht	69 kg
Volumen	255 l

AUSSTATTUNG

Mit werkseitig montierter, integrierter Ab- und Überlaufgarnitur in Chrom und inklusive Bodenbefestigungsset (siehe Seite 39)



Technische Zeichnungen der Wanne finden Sie auf Seite 40.



SOLITÄR

Moderner Klassiker. Das Design der Solitär ist inspiriert vom klassischen Badezuber und interpretiert die bewährte Form im aktuellen Zeitgeist. Zwei abgerundete Rückenpartien versprechen Geborgenheit und höchsten Komfort.

Art.-Nr. 0100-082-A/CR

TECHNISCHE DATEN

Maße	L 1800 x B 800 x H 605 mm
Farbe	Weiß (Innen- und Außenschale)
Gewicht	57 kg
Volumen	248 l

AUSSTATTUNG

Mit werkseitig montierter, integrierter Ab- und Überlaufgarnitur in Chrom und inklusive Bodenbefestigungsset (siehe Seite 39)



Technische Zeichnungen der Wanne finden Sie auf Seite 40.

SPACE

Großzügiges Design. Mit ihrer außergewöhnlichen ovalen Form bietet die Space besonders viel Bewegungsfreiheit – ideal auch für ein romantisches Bad zu zweit. Der etwas breitere Rand genügt sowohl ästhetischen als auch praktischen Ansprüchen.

Art.-Nr. **0100-088-A/CR**



TECHNISCHE DATEN

Maße	L 1900 x B 940 x H 600 mm
Farbe	Weiß (Innen- und Außenschale)
Gewicht	72 kg
Volumen	255 l

AUSSTATTUNG

Mit werkseitig montierter, integrierter Ab- und Überlaufgarnitur in Chrom und inklusive Bodenbefestigungsset (siehe Seite 39)



Technische Zeichnungen der Wanne finden Sie auf Seite 40.

ORBITAL

Runde Sache. Die klare ovale Grundform der Orbital macht Baden zum exklusiven Erlebnis. Mit ihren eleganten Rundungen und dem besonders großen Innenraum schenkt die Wanne pure Entspannung.

Art.-Nr. **0100-080-A/CR**



TECHNISCHE DATEN

Maße	L 1800 x B 935 x H 625 mm
Farbe	Weiß (Innen- und Außenschale)
Gewicht	56 kg
Volumen	240 l

AUSSTATTUNG

Mit werkseitig montierter, integrierter Ab- und Überlaufgarnitur in Chrom und inklusive Bodenbefestigungsset (siehe Seite 39)



Technische Zeichnungen der Wanne finden Sie auf Seite 40.



SPIRIT

Luxuriöse Harmonie. Symmetrie in Perfektion: Mit ihren auf beiden Seiten höher gezogenen Rückenpartien setzt die Spirit nicht nur optisch harmonische Akzente, sondern bietet auch ein luxuriöses Badeerlebnis.

Art.-Nr. 0100-083-A/CR

TECHNISCHE DATEN

Maße	L 1800 x B 825 x H 745 mm
Farbe	Weiß (Innen- und Außenschale)
Gewicht	60 kg
Volumen	240 l

AUSSTATTUNG

Mit werkseitig montierter, integrierter Ab- und Überlaufgarnitur in Chrom und inklusive Boden-Befestigungsset (siehe Seite 39)



Technische Zeichnungen der Wanne finden Sie auf Seite 40.



PURA

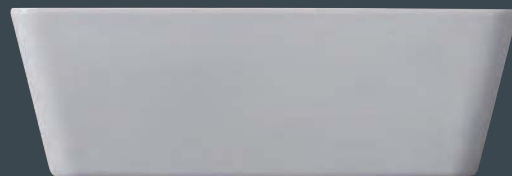
Pure Schönheit. Das puristische Design und die klare Formensprache machen die Pura zum zeitlos schönen Highlight in jedem Badebereich. Dank der beidseitig abgeschrägten Rückenpartien liegt man hier immer richtig.

Art.-Nr. 0100-085-A/CR



TECHNISCHE DATEN

Maße	L 1800 x B 790 x H 600 mm
Farbe	Weiß (Innen- und Außenschale)
Gewicht	54 kg
Volumen	240 l



AUSSTATTUNG

Mit werkseitig montierter, integrierter Ab- und Überlaufgarnitur in Chrom und inklusive Bodenbefestigungsset (siehe Seite 39)

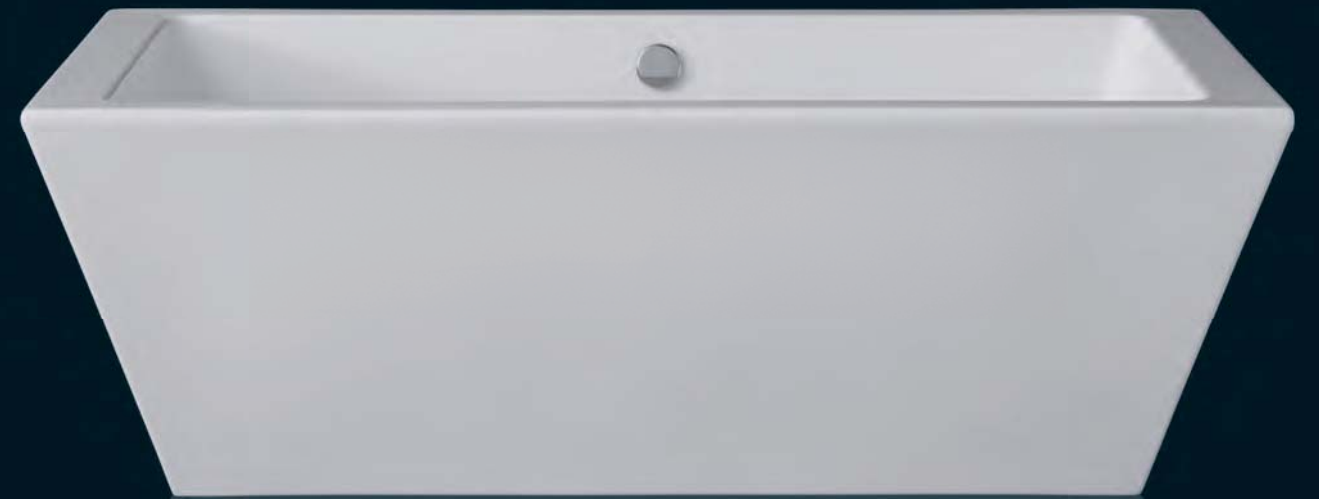


Technische Zeichnungen der Wanne finden Sie auf Seite 41.

BASE

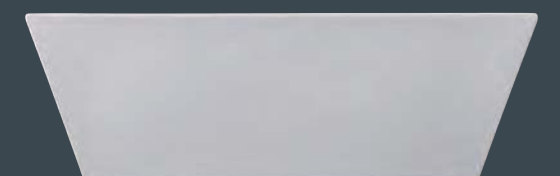
Markante Formen. Minimalistisch, aber alles andere als langweilig präsentiert sich die Base. Ihre markante architektonische Grundform mit zwei abgeschrägten Rückenbereichen ermöglicht besonders komfortables Baden.

Art.-Nr. 0100-068-A/CR



TECHNISCHE DATEN

Maße	L 1800 x B 800 x H 600 mm
Farbe	Weiß (Innen- und Außenschale)
Gewicht	54 kg
Volumen	248 l



AUSSTATTUNG

Mit werkseitig montierter, integrierter Ab- und Überlaufgarnitur in Chrom und inklusive Bodenbefestigungsset (siehe Seite 39)



Technische Zeichnungen der Wanne finden Sie auf Seite 41.

CLASSIC

Es gibt Badewannenformen, die nie aus der Mode kommen. Das liegt vor allem an ihrem zeitlosen Design, das mit nahezu jedem Einrichtungsstil kombinierbar ist.

Die freistehenden Badewannen aus unserem klassischen Sortiment verbinden traditionelle Formen mit dem modernen Werkstoff Lucite®-Sanitäracryl und bringen damit ein unverwechselbares Ambiente in jeden Badebereich.



NOSTALGIA

Viktorianischer Stil. Die herrlich bequeme Nostalgia kombiniert mit ihrer höher gezogenen Nackenpartie die klassische viktorianische Wannenform mit modernsten Materialien.

Mit Ab- und Überlaufgarnitur und Löwenfüßen Chrom
Art.-Nr. **0100-061-02-C/CR**

Mit Ab- und Überlaufgarnitur und Löwenfüßen Messing
Art.-Nr. **0100-061-01-C/ME**



TECHNISCHE DATEN

Maße	L 1750 x B 825 x H 830 mm
Farbe	Weiß (Innen- und Außenschale)
Gewicht	50 kg
Volumen	235 l

AUSSTATTUNG / OPTIONEN

Ab- und Überlaufgarnitur und vier Löwenfüße sind werkseitig montiert, wahlweise in Chrom oder Messing (siehe Seite 39)



Technische Zeichnungen der Wanne finden Sie auf Seite 42.

ROCCO

Königlicher Komfort. Dank der kompakten Abmessung ist Rocco die ideale Wanne, um auch in kleineren Bädern Komfort mit individuellem Stil zu verbinden.

Mit Ab- und Überlaufgarnitur und Klauenfüßen Chrom
Art.-Nr. **0100-064-02-C/CR**

Mit Ab- und Überlaufgarnitur und Klauenfüßen Messing
Art.-Nr. **0100-064-01-C/ME**



TECHNISCHE DATEN

Maße	L 1510 x B 725 x H 770 mm
Farbe	Weiß (Innen- und Außenschale)
Gewicht	44 kg
Volumen	150 l

AUSSTATTUNG / OPTIONEN

Ab- und Überlaufgarnitur und vier Klauenfüße sind werkseitig montiert, wahlweise in Chrom oder Messing (siehe Seite 39)



Technische Zeichnungen der Wanne finden Sie auf Seite 42.

ANTIQUA

Zeitloser Chic. Der zeitlose Edwardian Style der Antiqua passt zu jeder Badeinrichtung. Die beiden identischen Rückenpartien und der Mittelablauf garantieren höchsten Komfort.

Mit Ab- und Überlaufgarnitur und Klauenfüßen Chrom
Art.-Nr. **0100-062-02-C/CR**

Mit Ab- und Überlaufgarnitur und Klauenfüßen Messing
Art.-Nr. **0100-062-01-C/ME**



TECHNISCHE DATEN

Maße	L 1695 x B 765 x H 590 mm
Farbe	Weiß (Innen- und Außenschale)
Gewicht	52 kg
Volumen	220 l

AUSSTATTUNG / OPTIONEN

Ab- und Überlaufgarnitur und vier Klauenfüße sind werkseitig montiert, wahlweise in Chrom oder Messing (siehe Seite 39)



Technische Zeichnungen der Wanne finden Sie auf Seite 42.

ANTIQUA PLUS

Extragroßer Badespaß. Mit zwei identischen Liegeflächen und dem Mittelablauf bietet die großvolumige Antiqua Plus viel Platz für behaglichen Badespaß.

Mit Ab- und Überlaufgarnitur und Klauenfüßen Chrom
Art.-Nr. **0100-063-02-C/CR**

Mit Ab- und Überlaufgarnitur und Klauenfüßen Messing
Art.-Nr. **0100-063-01-C/ME**



TECHNISCHE DATEN

Maße	L 1800 x B 805 x H 595 mm
Farbe	Weiß (Innen- und Außenschale)
Gewicht	56 kg
Volumen	250 l

AUSSTATTUNG / OPTIONEN

Ab- und Überlaufgarnitur und vier Klauenfüße sind werkseitig montiert, wahlweise in Chrom oder Messing (siehe Seite 39)



Technische Zeichnungen der Wanne finden Sie auf Seite 42.



ELEGANCE

Schlichte Eleganz. Der breite, umlaufende Rand passt perfekt zum Design der Elegance und bietet zugleich eine praktische Ablagefläche. Optional ist die Elegance auch mit Sockel, Teak-Konsolen und Handtuchreling erhältlich. Alle Varianten finden Sie auf den Seiten 30/31.

Mit Ab- und Überlaufgarnitur Chrom
Art.-Nr. **0100-067-B/CR**

Mit Ab- und Überlaufgarnitur Messing
Art.-Nr. **0100-067-B/ME**

TECHNISCHE DATEN

Maße	L 1800 x B 800 x H 585 mm
Farbe	Weiß (Innen- und Außenschale)
Gewicht	50 kg
Volumen	248 l

AUSSTATTUNG / OPTIONEN

Mit werkseitig montierter Ab- und Überlaufgarnitur, wahlweise in Chrom oder Messing, und inklusive Boden-Befestigungsset (siehe Seite 39)



Technische Zeichnungen der Wanne finden Sie auf Seite 42.



ELEGANCE

Individuelle Auswahl. Ob mit praktischer Handtuchreling, elegantem Sockel oder edlen Teak-Konsolen – mit sechs Ausstattungsvarianten bietet die Elegance das passende Modell für unterschiedliche Bedürfnisse.

WÄHLEN SIE IHREN

FAVORITEN AUS 6 VARIANTEN!

ELEGANCE

Kombiniert puristisches Design mit einem breiten Rand (inkl. Boden-Befestigungsset).



Mit Ab- und Überlaufgarnitur Chrom
Art.-Nr. **0100-067-B/CR**

Mit Ab- und Überlaufgarnitur Messing
Art.-Nr. **0100-067-B/ME**

TECHNISCHE DATEN

Maße	L 1800 x B 800 x H 585 mm
Farbe	Weiß (Innen- und Außenschale)
Gewicht	54 kg
Volumen	248 l

ELEGANCE BASE

Zusätzlich ausgestattet mit einem eleganten Acrylsockel.



Mit Ab- und Überlaufgarnitur Chrom
Art.-Nr. **0100-067-06-B/CR**

Mit Ab- und Überlaufgarnitur Messing
Art.-Nr. **0100-067-06-B/ME**

TECHNISCHE DATEN

Maße	L 1800 x B 800 x H 680 mm
Farbe	Weiß (Innen- und Außenschale, Sockel)
Gewicht	60 kg
Volumen	248 l

ELEGANCE WOOD

Zusätzlich ausgestattet mit zwei hochwertigen Teakholz-Konsolen.



Mit Ab- und Überlaufgarnitur Chrom
Art.-Nr. **0100-067-03-B/CR**

Mit Ab- und Überlaufgarnitur Messing
Art.-Nr. **0100-067-03-B/ME**

TECHNISCHE DATEN

Maße	L 1800 x B 800 x H 635 mm
Farbe	Weiß (Innen- und Außenschale)
Gewicht	68 kg
Volumen	248 l

ELEGANCE RAIL

Zusätzlich ausgestattet mit einer umlaufenden Handtuchreling (inkl. Boden-Befestigungsset).



Mit Reling/Ab- und Überlaufgarnitur Chrom
Art.-Nr. **0100-067-01-B/CR**



Mit Reling/Ab- und Überlaufgarnitur Messing
Art.-Nr. **0100-067-02-B/ME**

TECHNISCHE DATEN

Maße	L 1810 x B 850 x H 585 mm
Farbe	Weiß (Innen- und Außenschale)
Gewicht	60 kg
Volumen	248 l

ELEGANCE RAILBASE

Zusätzlich ausgestattet mit einem Acrylsockel und umlaufender Handtuchreling.



Mit Reling/Ab- und Überlaufgarnitur Chrom
Art.-Nr. **0100-067-07-B/CR**



Mit Reling/Ab- und Überlaufgarnitur Messing
Art.-Nr. **0100-067-08-B/ME**

TECHNISCHE DATEN

Maße	L 1810 x B 850 x H 680 mm
Farbe	Weiß (Innen- und Außenschale, Sockel)
Gewicht	70 kg
Volumen	248 l

ELEGANCE RAILWOOD

Zusätzlich ausgestattet mit zwei Teakholz-Konsolen und umlaufender Handtuchreling.



Mit Reling/Ab- und Überlaufgarnitur Chrom
Art.-Nr. **0100-067-04-B/CR**



Mit Reling/Ab- und Überlaufgarnitur Messing
Art.-Nr. **0100-067-05-B/ME**

TECHNISCHE DATEN

Maße	L 1810 x B 850 x H 635 mm
Farbe	Weiß (Innen- und Außenschale)
Gewicht	73 kg
Volumen	248 l

SCALA

Edle Formensprache. Die schwungvolle Form der Scala mit den beiden hochgezogenen Seiten sorgt für optimalen Liegekomfort und lässt das Bad mit allen Sinnen genießen.

Mit Ab- und Überlaufgarnitur Chrom
Art.-Nr. **0100-081-B/CR**

Mit Ab- und Überlaufgarnitur Messing
Art.-Nr. **0100-081-B/ME**



TECHNISCHE DATEN

Maße	L 1710 x B 690 x H 660 mm
Farbe	Weiß (Innen- und Außenschale)
Gewicht	50 kg
Volumen	235 l

AUSSTATTUNG / OPTIONEN

Mit werkseitig montierter Ab- und Überlaufgarnitur, wahlweise in Chrom oder Messing, und inklusive Boden-Befestigungsset (siehe Seite 39)



Technische Zeichnungen der Wanne finden Sie auf Seite 43.

SCALA BASE

Starkes Fundament. Auf einem eleganten Acrylsockel thronend, wird die Scala Base zum strahlenden Mittelpunkt des Badezimmers.

Mit Ab- und Überlaufgarnitur Chrom
Art.-Nr. **0100-081-01-B/CR**

Mit Ab- und Überlaufgarnitur Messing
Art.-Nr. **0100-081-01-B/ME**



TECHNISCHE DATEN

Maße	L 1710 x B 690 x H 690 mm
Farbe	Weiß (Innen- und Außenschale, Sockel)
Gewicht	64 kg
Volumen	235 l

AUSSTATTUNG / ZUBEHÖR

Mit werkseitig montierter Ab- und Überlaufgarnitur, wahlweise in Chrom oder Messing (siehe Seite 39)



Technische Zeichnungen der Wanne finden Sie auf Seite 43.

FLAT

Moderne Badkonzepte setzen auf Großzügigkeit und individuelle Lösungen. Besonders gut ins Konzept passen dabei bodengleiche Duschen, die für ein Höchstmaß an Komfort und Flexibilität sorgen.

Unsere Auswahl an superflachen, bodenbündig installierbaren Duschtassen aus hochwertigem Lucite®-Sanitäracryl umfasst 17 verschiedene Abmessungen und bietet Ihnen damit unbegrenzte Gestaltungsmöglichkeiten.



AQUAZONE

Flaches Profil. Die superflachen Aquazone Duschtassen lassen sich leicht montieren und bieten für jeden Raum das ideale Modell. Eine maximale Gesamthöhe von nur 45 mm garantiert grenzenlosen Duschkomfort für Jung und Alt.

OPTIONALES ZUBEHÖR

Trägergestell und Ablaufgarnitur sind optional erhältlich (siehe Seiten 44/45)

TECHNISCHE HIGHLIGHTS

- Leichte Montage
- Bodenbündig installierbar
- Extrem flache Gesamthöhe von max. 45 mm
- 17 individuelle Formate
- Trägergestell und Ablaufgarnitur optional erhältlich

AQUAZONE Länge 1800 mm



Maße	L 1800 x B 1000 x H 45 mm
Farbe	Weiß
Gewicht	44 kg

Art.-Nr. 0300-033-180100



Maße	L 1800 x B 900 x H 45 mm
Farbe	Weiß
Gewicht	42 kg

Art.-Nr. 0300-031-18090



Maße	L 1800 x B 800 x H 45 mm
Farbe	Weiß
Gewicht	40 kg

Art.-Nr. 0300-029-18080

AQUAZONE Länge 1200 mm



Maße	L 1200 x B 1000 x H 35 mm
Farbe	Weiß
Gewicht	31 kg

Art.-Nr. 0300-015-120100



Maße	L 1200 x B 900 x H 35 mm
Farbe	Weiß
Gewicht	28 kg

Art.-Nr. 0300-013-12090



Maße	L 1200 x B 800 x H 35 mm
Farbe	Weiß
Gewicht	25 kg

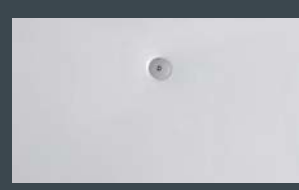
Art.-Nr. 0300-011-12080

AQUAZONE Länge 1600 mm



Maße	L 1600 x B 1000 x H 45 mm
Farbe	Weiß
Gewicht	40 kg

Art.-Nr. 0300-027-160100



Maße	L 1600 x B 900 x H 45 mm
Farbe	Weiß
Gewicht	38 kg

Art.-Nr. 0300-025-16090



Maße	L 1600 x B 800 x H 45 mm
Farbe	Weiß
Gewicht	36 kg

Art.-Nr. 0300-023-16080

AQUAZONE Länge 1000 mm



Maße	L 1000 x B 1000 x H 35 mm
Farbe	Weiß
Gewicht	25 kg

Art.-Nr. 0300-009-100100



Maße	L 1000 x B 900 x H 35 mm
Farbe	Weiß
Gewicht	22 kg

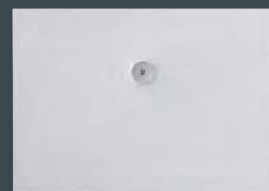
Art.-Nr. 0300-007-10090



Maße	L 1000 x B 800 x H 35 mm
Farbe	Weiß
Gewicht	20 kg

Art.-Nr. 0300-005-10080

AQUAZONE Länge 1400 mm



Maße	L 1400 x B 1000 x H 35 mm
Farbe	Weiß
Gewicht	36 kg

Art.-Nr. 0300-021-140100



Maße	L 1400 x B 900 x H 35 mm
Farbe	Weiß
Gewicht	33 kg

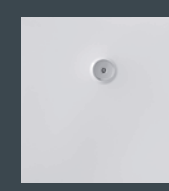
Art.-Nr. 0300-019-14090



Maße	L 1400 x B 800 x H 35 mm
Farbe	Weiß
Gewicht	31 kg

Art.-Nr. 0300-017-14080

AQUAZONE Länge 900 mm



Maße	L 900 x B 900 x H 35 mm
Farbe	Weiß
Gewicht	20 kg

Art.-Nr. 0300-003-9090



Maße	L 900 x B 800 x H 35 mm
Farbe	Weiß
Gewicht	18 kg

Art.-Nr. 0300-001-9080

Informationen und Artikelnummern zu den Trägergestellen und der Ablaufgarnitur finden Sie auf den Seiten 44/45.

MODERN

<p>NEON</p>  <p>Art.-Nr. 0100-089-A/CR Ablaufset A,* Seite 12</p>	<p>COSMIC</p>  <p>Art.-Nr. 0100-087-A/CR Ablaufset A,* Seite 13</p>	<p>SOLITÄR</p>  <p>Art.-Nr. 0100-082-A/CR Ablaufset A,* Seite 14</p>	<p>SPACE</p>  <p>Art.-Nr. 0100-088-A/CR Ablaufset A,* Seite 16</p>
<p>ORBITAL</p>  <p>Art.-Nr. 0100-080-A/CR Ablaufset A,* Seite 17</p>	<p>SPIRIT</p>  <p>Art.-Nr. 0100-083-A/CR Ablaufset A,* Seite 18</p>	<p>PURA</p>  <p>Art.-Nr. 0100-085-A/CR Ablaufset A,* Seite 20</p>	<p>BASE</p>  <p>Art.-Nr. 0100-068-A/CR Ablaufset A,* Seite 21</p>

<p>ELEGANCE WOOD</p>  <p>Art.-Nr. 0100-067-03-B/CR Ablaufset B Chrom Seite 31</p>	<p>ELEGANCE WOOD</p>  <p>Art.-Nr. 0100-067-03-B/ME Ablaufset B Messing Seite 31</p>	<p>ELEGANCE RAILWOOD</p>  <p>Art.-Nr. 0100-067-04-B/CR Ablaufset B/Reling Chrom Seite 31</p>	<p>ELEGANCE RAILWOOD</p>  <p>Art.-Nr. 0100-067-05-B/ME Ablaufset B/Reling Messing Seite 31</p>
<p>SCALA</p>  <p>Art.-Nr. 0100-081-B/CR Ablaufset B Chrom,* Seite 32</p>	<p>SCALA</p>  <p>Art.-Nr. 0100-081-B/ME Ablaufset B Messing,* Seite 32</p>	<p>SCALA BASE</p>  <p>Art.-Nr. 0100-081-01-B/CR Ablaufset B Chrom Seite 33</p>	<p>SCALA BASE</p>  <p>Art.-Nr. 0100-081-01-B/ME Ablaufset B Messing Seite 33</p>

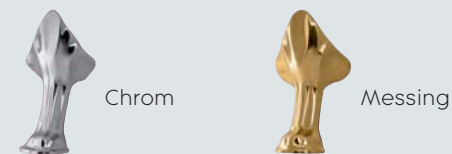
CLASSIC

<p>NOSTALGIA</p>  <p>Art.-Nr. 0100-061-02-C/CR Ablaufset C/FüÙe Chrom Seite 24</p>	<p>NOSTALGIA</p>  <p>Art.-Nr. 0100-061-01-C/ME Ablaufset C/FüÙe Messing Seite 24</p>	<p>ROCCO</p>  <p>Art.-Nr. 0100-064-02-C/CR Ablaufset C/FüÙe Chrom Seite 25</p>	<p>ROCCO</p>  <p>Art.-Nr. 0100-064-01-C/ME Ablaufset C/FüÙe Messing Seite 25</p>
<p>ANTIQUA</p>  <p>Art.-Nr. 0100-062-02-C/CR Ablaufset C/FüÙe Chrom Seite 26</p>	<p>ANTIQUA</p>  <p>Art.-Nr. 0100-062-01-C/ME Ablaufset C/FüÙe Messing Seite 26</p>	<p>ANTIQUA PLUS</p>  <p>Art.-Nr. 0100-063-02-C/CR Ablaufset C/FüÙe Chrom Seite 27</p>	<p>ANTIQUA PLUS</p>  <p>Art.-Nr. 0100-063-01-C/ME Ablaufset C/FüÙe Messing Seite 27</p>
<p>ELEGANCE</p>  <p>Art.-Nr. 0100-067-B/CR Ablaufset B Chrom,* Seite 28</p>	<p>ELEGANCE</p>  <p>Art.-Nr. 0100-067-B/ME Ablaufset B Messing,* Seite 28</p>	<p>ELEGANCE RAIL</p>  <p>Art.-Nr. 0100-067-01-B/CR Ablaufset B/Reling Chrom,* Seite 30</p>	<p>ELEGANCE RAIL</p>  <p>Art.-Nr. 0100-067-02-B/ME Ablaufset B/Reling Messing,* Seite 30</p>
<p>ELEGANCE BASE</p>  <p>Art.-Nr. 0100-067-06-B/CR Ablaufset B Chrom Seite 31</p>	<p>ELEGANCE BASE</p>  <p>Art.-Nr. 0100-067-06-B/ME Ablaufset B Messing Seite 31</p>	<p>ELEGANCE RAILBASE</p>  <p>Art.-Nr. 0100-067-07-B/CR Ablaufset B/Reling Chrom Seite 31</p>	<p>ELEGANCE RAILBASE</p>  <p>Art.-Nr. 0100-067-08-B/ME Ablaufset B/Reling Messing Seite 31</p>

AUSSTATTUNG/OPTIONEN

LöwenfüÙe

Werkseitig montiert bei Nostalgia, in Messing verchromt oder Messing poliert



Boden-Befestigungsset

* gekennzeichnete Wannen inklusive Boden-Befestigungsset, das optional verwendet werden kann

Ablaufset A

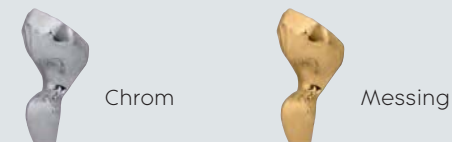
Werkseitig montierte, integrierte Ab- und Überlaufgarnitur, verchromt



Click-Clack-System mit Siphon und Abgangsrohr

KlauenfüÙe

Werkseitig montiert bei Rocco/Antiqua/Antiqua Plus, in Messing verchromt oder Messing poliert



Ablaufset B

Werkseitig montierte, außen verlaufende Ab- und Überlaufgarnitur, wahlweise in Messing verchromt oder Messing poliert



Click-Clack-System mit Siphon und Abgangsrohr

Ablaufset C

Werkseitig montierte, außen verlaufende Ab- und Überlaufgarnitur, wahlweise in Messing verchromt oder Messing poliert

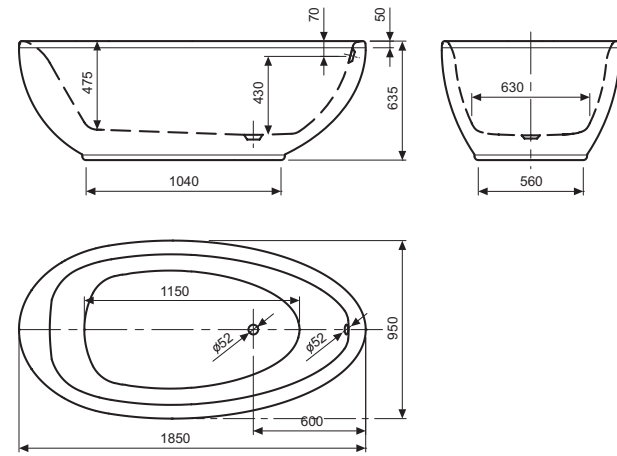


Zierkette und StöÙsel, mit Siphon und Abgangsrohr

Für alle Ausstattungselemente wie Ab- und Überlaufgarnituren sowie Zubehörteile gilt eine Werksgarantie von 2 Jahren.

MODERN

NEON

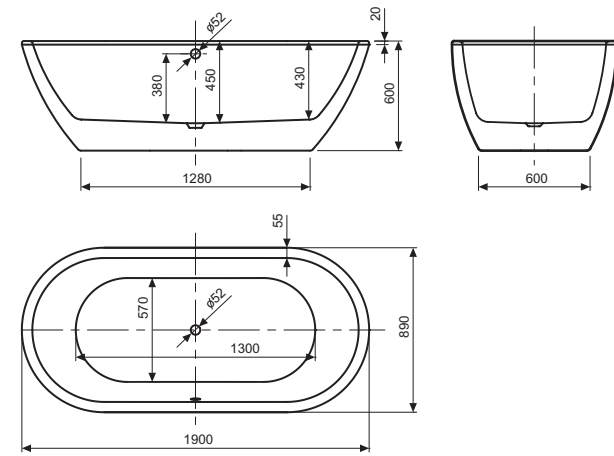


L 1850 x B 950 x H 635 mm

Art.-Nr. 0100-089-A/CR

Seite 12

COSMIC

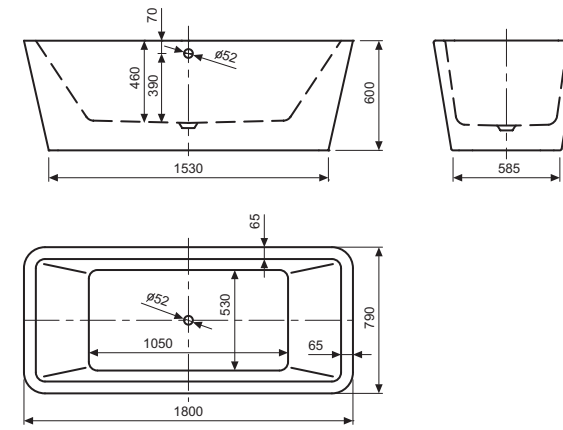


L 1900 x B 890 x H 600 mm

Art.-Nr. 0100-087-A/CR

Seite 13

PURA

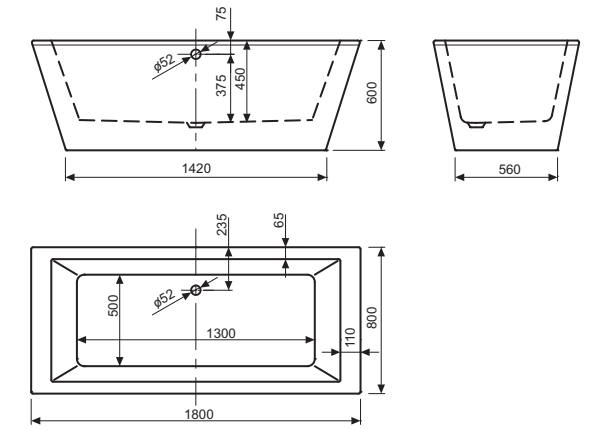


L 1800 x B 790 x H 600 mm

Art.-Nr. 0100-085-A/CR

Seite 20

BASE

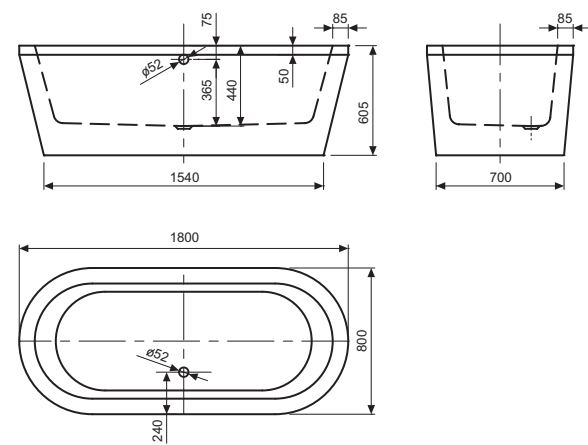


L 1800 x B 800 x H 600 mm

Art.-Nr. 0100-068-A/CR

Seite 21

SOLITÄR

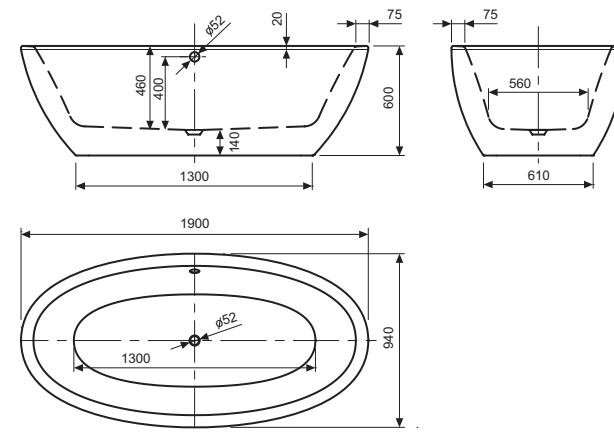


L 1800 x B 800 x H 605 mm

Art.-Nr. 0100-082-A/CR

Seite 14

SPACE

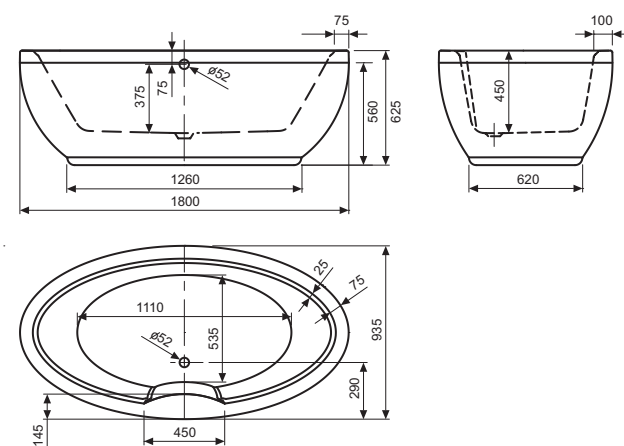


L 1900 x B 940 x H 600 mm

Art.-Nr. 0100-088-A/CR

Seite 16

ORBITAL

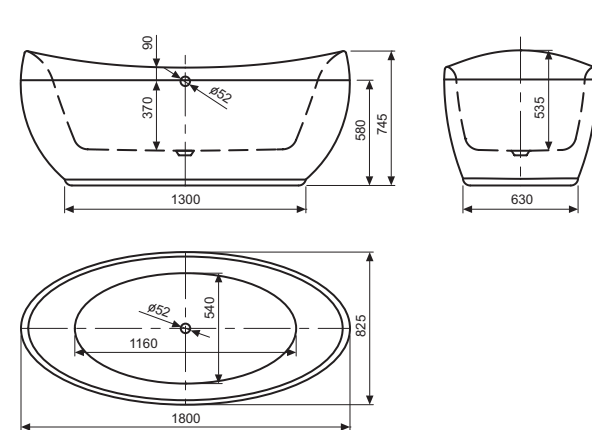


L 1800 x B 935 x H 625 mm

Art.-Nr. 0100-080-A/CR

Seite 17

SPIRIT



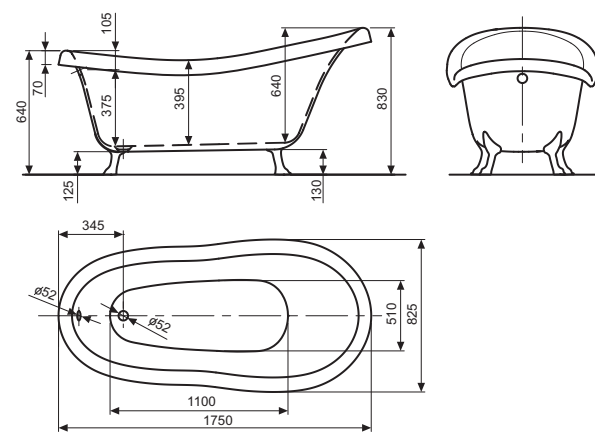
L 1800 x B 825 x H 745 mm

Art.-Nr. 0100-083-A/CR

Seite 18

CLASSIC

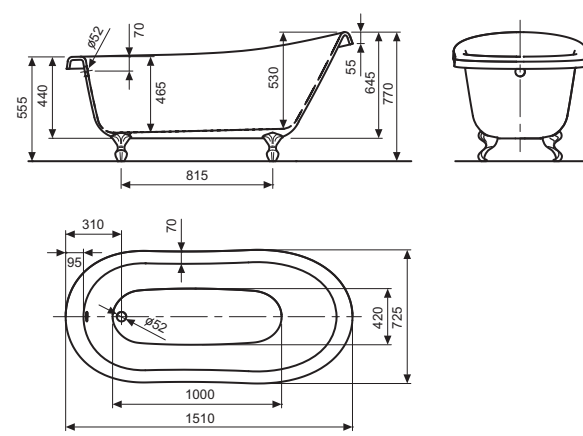
NOSTALGIA



L 1750 x B 825 x H 830 mm

Art.-Nr. **0100-061-02-C/CR** Art.-Nr. **0100-061-01-C/ME**
 Ablaufset/FüÙe Chrom Ablaufset/FüÙe Messing
 Seite 24

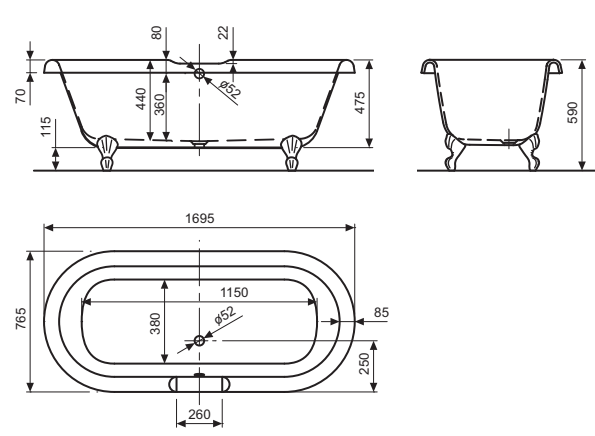
ROCCO



L 1510 x B 725 x H 770 mm

Art.-Nr. **0100-064-02-C/CR** Art.-Nr. **0100-064-01-C/ME**
 Ablaufset/FüÙe Chrom Ablaufset/FüÙe Messing
 Seite 25

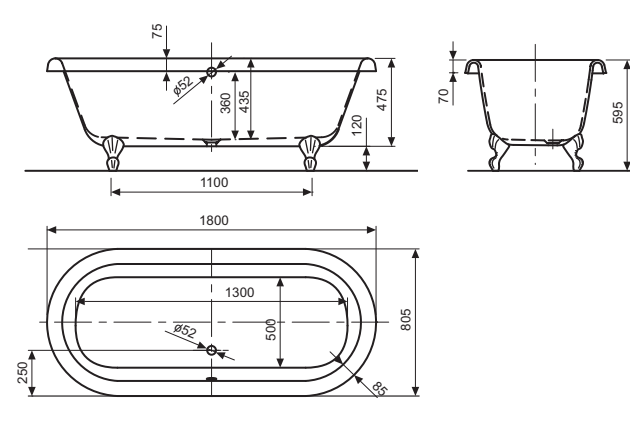
ANTIQUA



L 1695 x B 765 x H 590 mm

Art.-Nr. **0100-062-02-C/CR** Art.-Nr. **0100-062-01-C/ME**
 Ablaufset/FüÙe Chrom Ablaufset/FüÙe Messing
 Seite 26

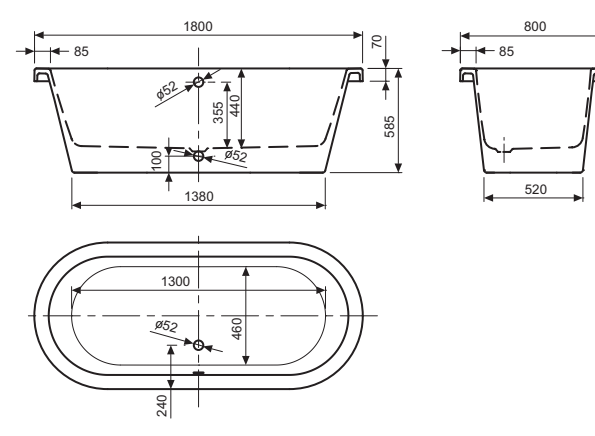
ANTIQUA PLUS



L 1800 x B 805 x H 595 mm

Art.-Nr. **0100-063-02-C/CR** Art.-Nr. **0100-063-01-C/ME**
 Ablaufset/FüÙe Chrom Ablaufset/FüÙe Messing
 Seite 27

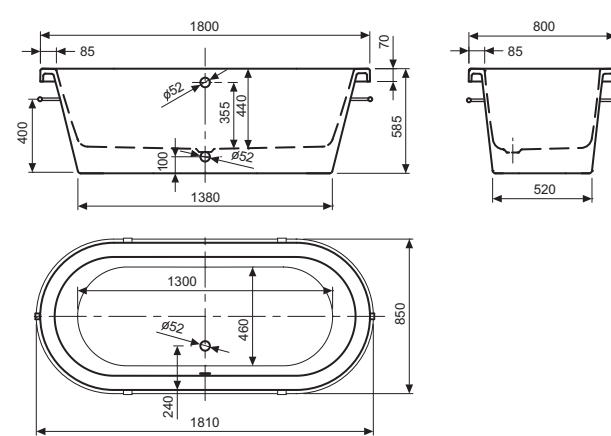
ELEGANCE



L 1800 x B 800 x H 585 mm

Art.-Nr. **0100-067-B/CR** Art.-Nr. **0100-067-B/ME**
 Ablaufset Chrom Ablaufset Messing
 Seite 28

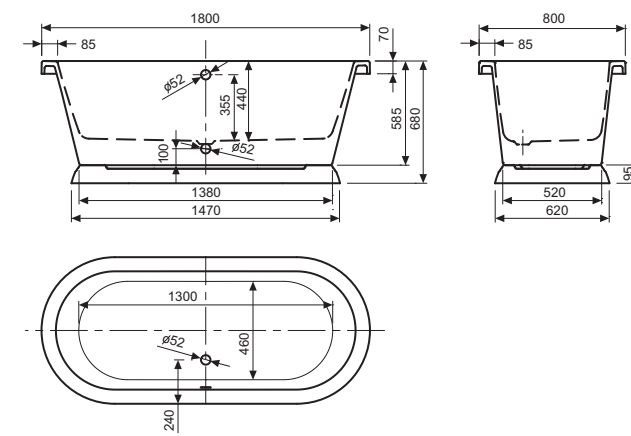
ELEGANCE RAIL



L 1810 x B 850 x H 585 mm

Art.-Nr. **0100-067-01-B/CR** Art.-Nr. **0100-067-02-B/ME**
 Ablaufset/Reling Chrom Ablaufset/Reling Messing
 Seite 30

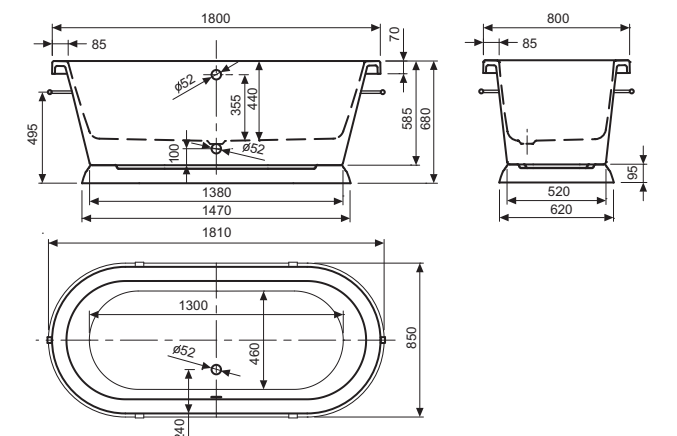
ELEGANCE BASE



L 1800 x B 800 x H 680 mm

Art.-Nr. **0100-067-06-B/CR** Art.-Nr. **0100-067-06-B/ME**
 Ablaufset Chrom Ablaufset Messing
 Seite 31

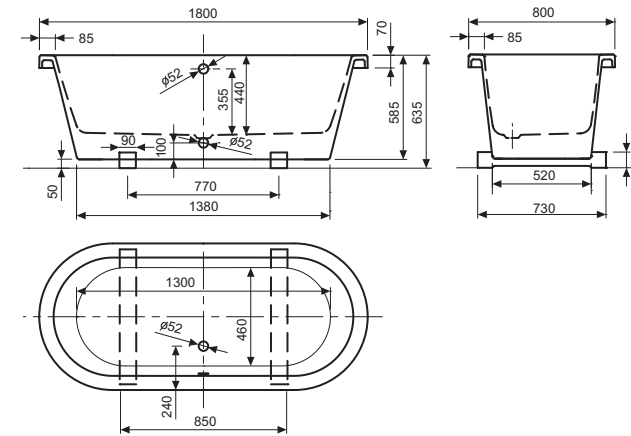
ELEGANCE RAILBASE



L 1810 x B 850 x H 680 mm

Art.-Nr. **0100-067-07-B/CR** Art.-Nr. **0100-067-08-B/ME**
 Ablaufset/Reling Chrom Ablaufset/Reling Messing
 Seite 31

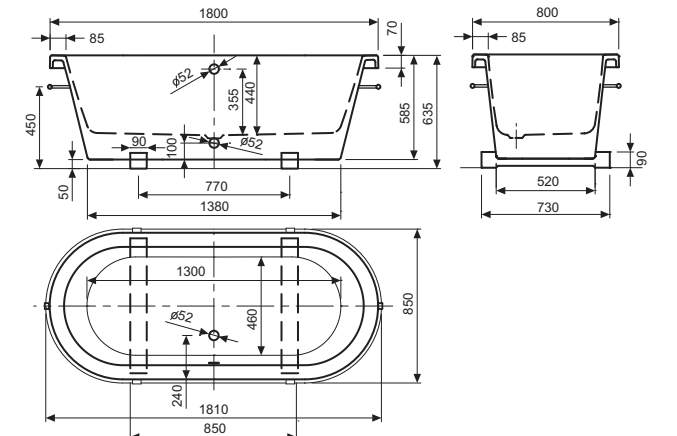
ELEGANCE WOOD



L 1800 x B 800 x H 635 mm

Art.-Nr. **0100-067-03-B/CR** Art.-Nr. **0100-067-03-B/ME**
 Ablaufset Chrom Ablaufset Messing
 Seite 31

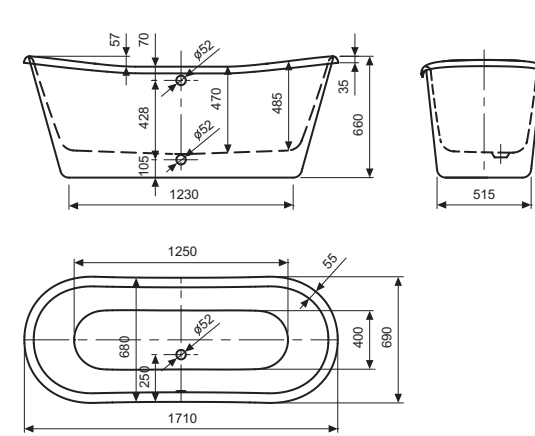
ELEGANCE RAILWOOD



L 1810 x B 850 x H 635 mm

Art.-Nr. **0100-067-04-B/CR** Art.-Nr. **0100-067-05-B/ME**
 Ablaufset/Reling Chrom Ablaufset/Reling Messing
 Seite 31

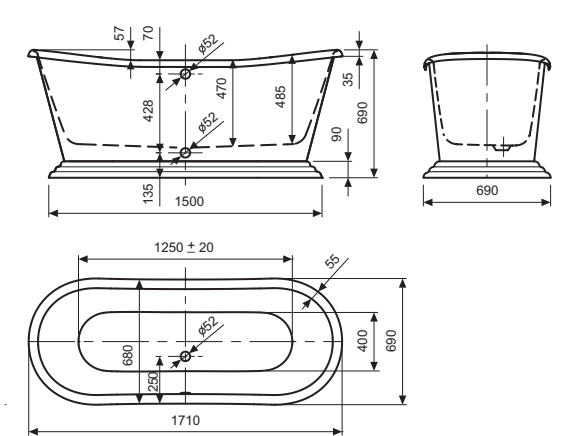
SCALA



L 1710 x B 690 x H 660 mm

Art.-Nr. **0100-081-B/CR** Art.-Nr. **0100-081-B/ME**
 Ablaufset Chrom Ablaufset Messing
 Seite 32

SCALA BASE



L 1710 x B 690 x H 690 mm

Art.-Nr. **0100-081-01-B/CR** Art.-Nr. **0100-081-01-B/ME**
 Ablaufset Chrom Ablaufset Messing
 Seite 33

FLAT

AQUAZONE

L 1800 x B 1000 x H 45 mm
Art.-Nr. 0300-033-180100L 1800 x B 900 x H 45 mm
Art.-Nr. 0300-031-18090L 1800 x B 800 x H 45 mm
Art.-Nr. 0300-029-18080L 1600 x B 1000 x H 45 mm
Art.-Nr. 0300-027-160100L 1600 x B 900 x H 45 mm
Art.-Nr. 0300-025-16090L 1600 x B 800 x H 45 mm
Art.-Nr. 0300-023-16080L 1400 x B 1000 x H 35 mm
Art.-Nr. 0300-021-140100L 1400 x B 900 x H 35 mm
Art.-Nr. 0300-019-14090L 1400 x B 800 x H 35 mm
Art.-Nr. 0300-017-14080L 1200 x B 1000 x H 35 mm
Art.-Nr. 0300-015-120100L 1200 x B 900 x H 35 mm
Art.-Nr. 0300-013-12090L 1200 x B 800 x H 35 mm
Art.-Nr. 0300-011-12080L 1000 x B 1000 x H 35 mm
Art.-Nr. 0300-009-100100L 1000 x B 900 x H 35 mm
Art.-Nr. 0300-007-10090L 1000 x B 800 x H 35 mm
Art.-Nr. 0300-005-10080L 900 x B 900 x H 35 mm
Art.-Nr. 0300-003-9090L 900 x B 800 x H 35 mm
Art.-Nr. 0300-001-9080

Seiten 36/37

OPTIONALES ZUBEHÖR

Duschtasse (Maße)	Duschtasse (Art.-Nr.)	Trägergestell (Art.-Nr.)	Ablaufgarnitur (Art.-Nr.)
L 1800 x B 1000 x H 45 mm	0300-033-180100	0300-034-180100U	0300-035
L 1800 x B 900 x H 45 mm	0300-031-18090	0300-032-18090U	0300-035
L 1800 x B 800 x H 45 mm	0300-029-18080	0300-030-18080U	0300-035
L 1600 x B 1000 x H 45 mm	0300-027-160100	0300-028-160100U	0300-035
L 1600 x B 900 x H 45 mm	0300-025-16090	0300-026-16090U	0300-035
L 1600 x B 800 x H 45 mm	0300-023-16080	0300-024-16080U	0300-035
L 1400 x B 1000 x H 35 mm	0300-021-140100	0300-022-140100U	0300-035
L 1400 x B 900 x H 35 mm	0300-019-14090	0300-020-14090U	0300-035
L 1400 x B 800 x H 35 mm	0300-017-14080	0300-018-14080U	0300-035
L 1200 x B 1000 x H 35 mm	0300-015-120100	0300-016-120100U	0300-035
L 1200 x B 900 x H 35 mm	0300-013-12090	0300-014-12090U	0300-035
L 1200 x B 800 x H 35 mm	0300-011-12080	0300-012-12080U	0300-035
L 1000 x B 1000 x H 35 mm	0300-009-100100	0300-010-100100U	0300-035
L 1000 x B 900 x H 35 mm	0300-007-10090	0300-008-10090U	0300-035
L 1000 x B 800 x H 35 mm	0300-005-10080	0300-006-10080U	0300-035
L 900 x B 900 x H 35 mm	0300-003-9090	0300-004-9090U	0300-035
L 900 x B 800 x H 35 mm	0300-001-9080	0300-002-9080U	0300-035

Für alle Ausstattungselemente wie Ab- und Überlaufgarnituren sowie Zubehörteile gilt eine Werksgarantie von 2 Jahren.

Einfache Montage bodengleicher Duschtassen mit dem Trägergestell

Für jede bodengleiche Aquazone Duschtasse bietet Ihnen Tellkamp optional das passende Trägergestell, das eine schnelle und sichere Montage ermöglicht.

Ebenfalls optional erhältlich ist eine für bodengleiche Duschtassen geeignete Ablaufgarnitur mit PVC-Siphon und verchromter Ablaufabdeckung (siehe Zubehör Seite 44).

Ihre Vorteile auf einen Blick:

- Einfacher Einbau und kurze Montagezeiten
- Vermeidung von Durchfeuchtungs- und Bauschäden
- Variabler Höhengenaufbau
- Einfache Revision möglich
- Passende Trägergestelle für alle Aquazone Duschtassen



So einfach gelingt der bodengleiche Duscheinbau:



1. Siphonposition und Anschlussverlauf in der Bodenaussparung festlegen.



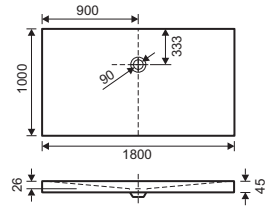
2. Das Trägergestell an der gewünschten Stelle positionieren und einpassen. Die Füße können variabel im Rahmen eingeschraubt und stufenlos verstellt werden.



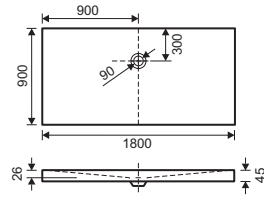
3. Das voreingestellte Trägergestell mit der Duschtasse verschrauben (siehe Seite 47) und einsetzen. Anschließend Siphon an die Duschtasse anschließen. Fugen dauerelastisch versiegeln.

FLAT

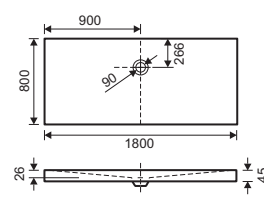
AQUAZONE



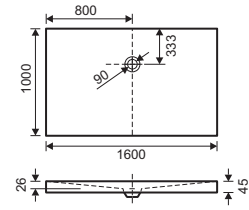
L 1800 x B 1000 x H 45 mm
Art.-Nr. 0300-033-180100



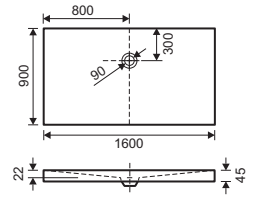
L 1800 x B 900 x H 45 mm
Art.-Nr. 0300-031-18090



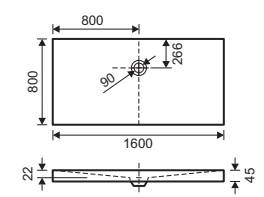
L 1800 x B 800 x H 45 mm
Art.-Nr. 0300-029-18080



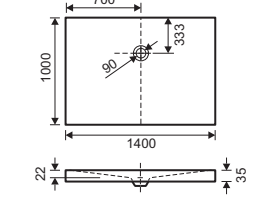
L 1600 x B 1000 x H 45 mm
Art.-Nr. 0300-027-160100



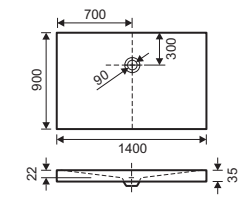
L 1600 x B 900 x H 45 mm
Art.-Nr. 0300-025-16090



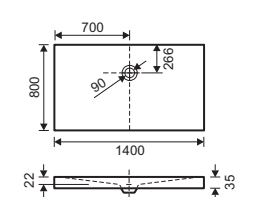
L 1600 x B 800 x H 45 mm
Art.-Nr. 0300-023-16080



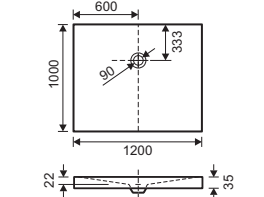
L 1400 x B 1000 x H 35 mm
Art.-Nr. 0300-021-140100



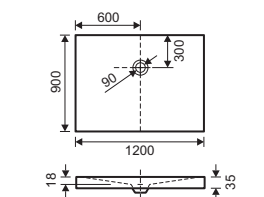
L 1400 x B 900 x H 35 mm
Art.-Nr. 0300-019-14090



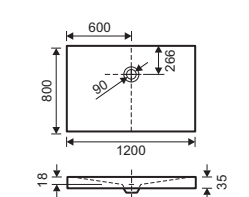
L 1400 x B 800 x H 35 mm
Art.-Nr. 0300-017-14080



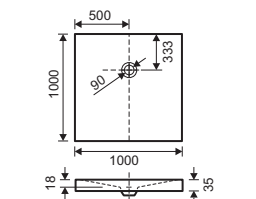
L 1200 x B 1000 x H 35 mm
Art.-Nr. 0300-015-120100



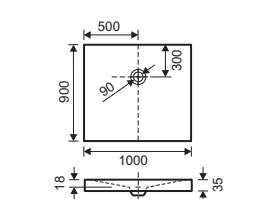
L 1200 x B 900 x H 35 mm
Art.-Nr. 0300-013-12090



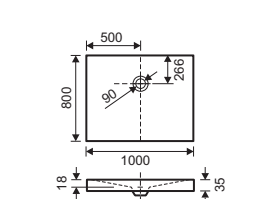
L 1200 x B 800 x H 35 mm
Art.-Nr. 0300-011-12080



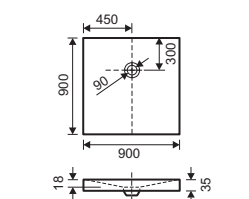
L 1000 x B 1000 x H 35 mm
Art.-Nr. 0300-009-100100



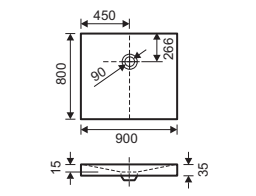
L 1000 x B 900 x H 35 mm
Art.-Nr. 0300-007-10090



L 1000 x B 800 x H 35 mm
Art.-Nr. 0300-005-10080



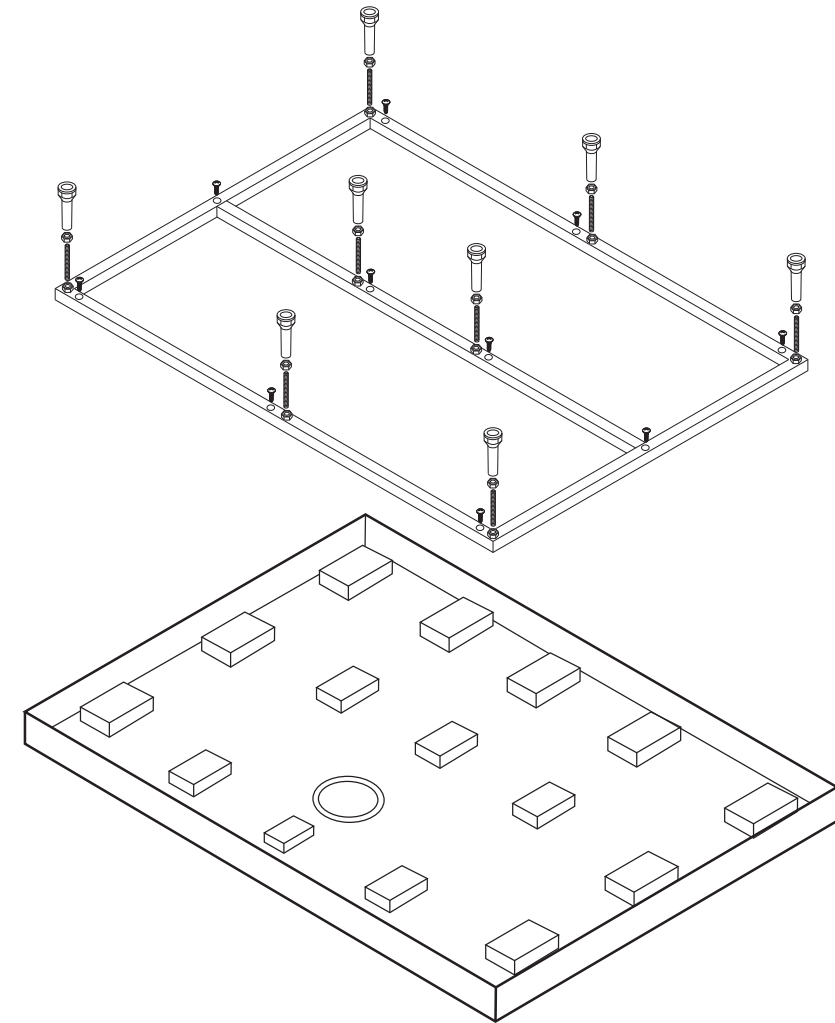
L 900 x B 900 x H 35 mm
Art.-Nr. 0300-003-9090



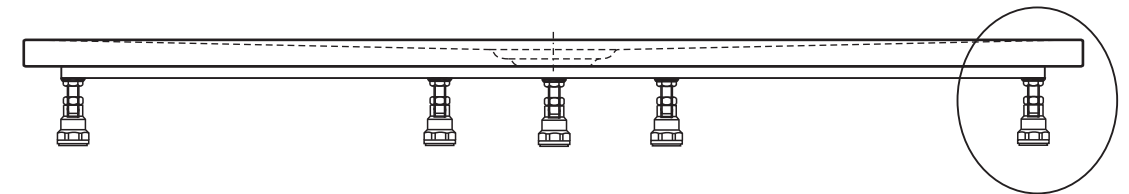
L 900 x B 800 x H 35 mm
Art.-Nr. 0300-001-9080

TECHNISCHE SPEZIFIKATION TRÄGERGESTELL

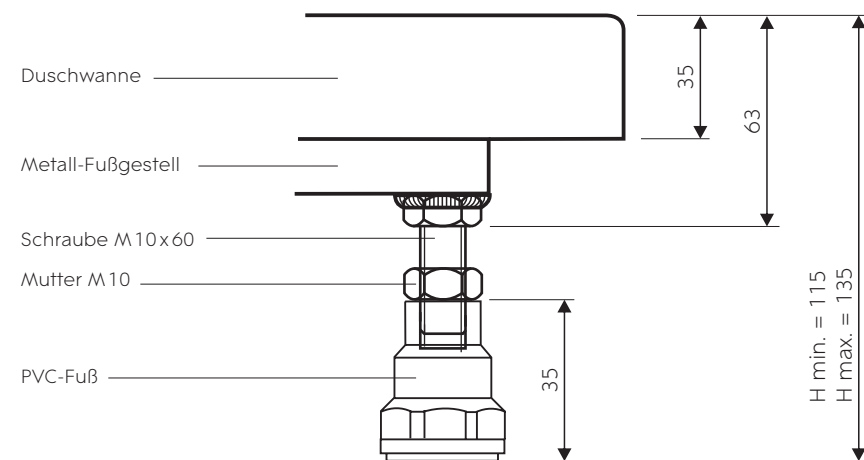
Montage



Seitenansicht



Detailansicht



LAGRO Logistik GmbH
Gewerbering 10
41751 Viersen-Mackenstein
Tel. +49(0) 2162-50 10160
Fax +49(0) 2162-50 11156
info@lagro-logistik.de

www.tellkamp-design.de