

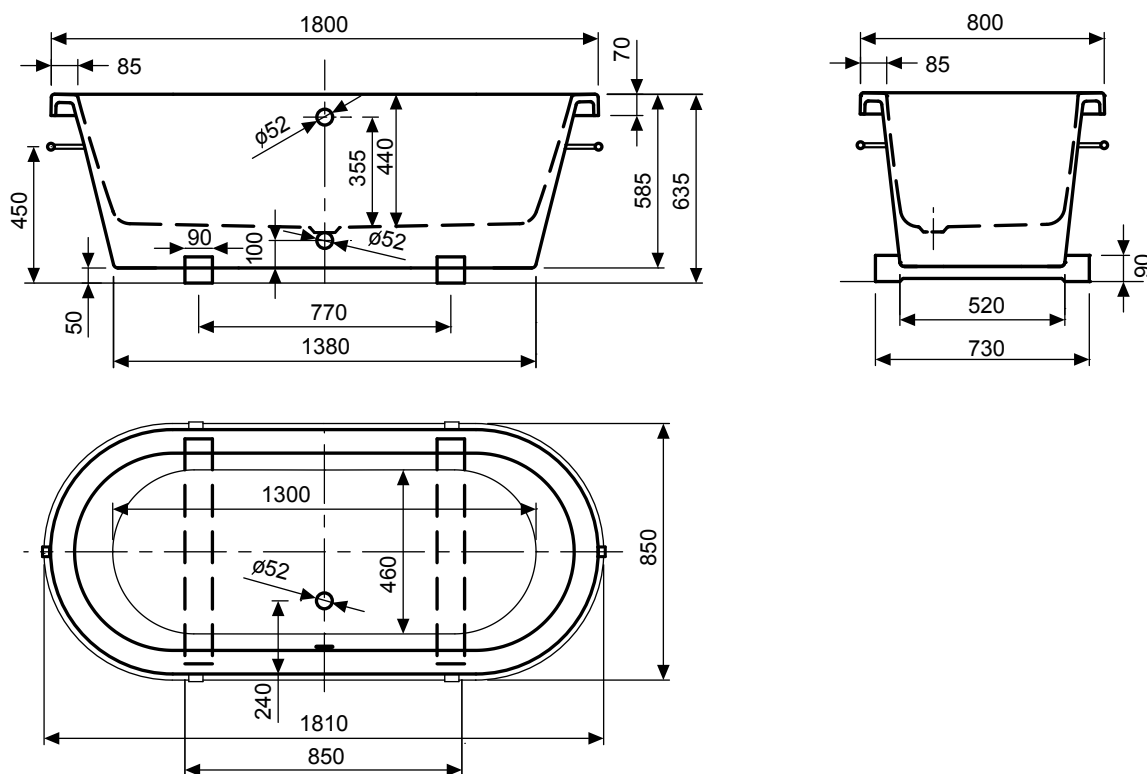
ELEGANCE RAILWOOD

Edler Materialmix. Die Elegance Railwood ist mit einer umlaufenden Handtuchreling sowie zwei edlen Teakholz-Konsolen ausgestattet. Der breite, umlaufende Rand passt perfekt zum Design der Wanne und bietet zugleich eine praktische Ablagefläche.

Mit Reling/Ab- und Überlaufgarnitur Chrom
Art.-Nr. **0100-067-04-B/CR**

Mit Reling/Ab- und Überlaufgarnitur Messing
Art.-Nr. **0100-067-05-B/ME**

TECHNISCHE ZEICHNUNG



TECHNISCHE DATEN

Maße	L 1810 x B 850 x H 635 mm
Material	Lucite®-Sanitäracryl, Teakholz
Farbe	Weiß (Innen- und Außenschale)
Gewicht	73 kg
Volumen	248 l

AUSSTATTUNG/OPTIONEN

Ab- und Überlaufgarnitur und Reling sind werkseitig montiert, wahlweise in Messing verchromt oder Messing poliert

