

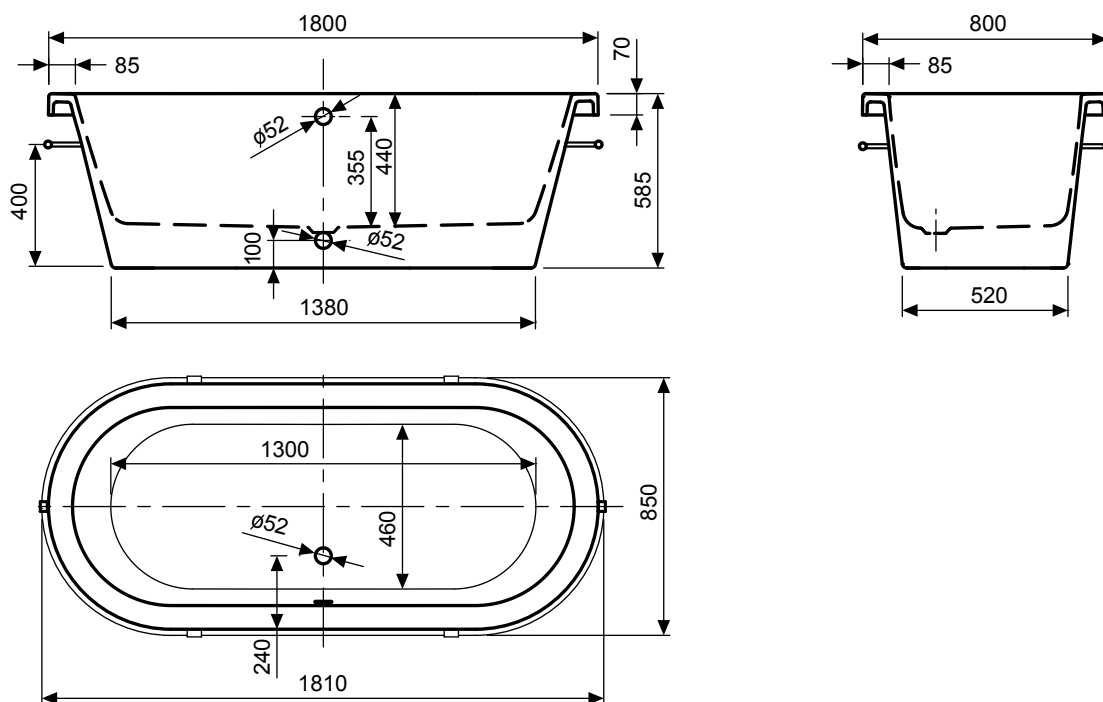
# ELEGANCE RAIL

**Rundum glänzend.** Die lästige Suche nach dem Handtuch hat dank der umlaufenden Handtuchreling ein Ende. Außerdem bietet der breite, umlaufende Rand der Elegance Rail eine praktische Ablagefläche.

Mit Reling/Ab- und Überlaufgarnitur Chrom  
Art.-Nr. **0100-067-01-B/CR**

Mit Reling/Ab- und Überlaufgarnitur Messing  
Art.-Nr. **0100-067-02-B/ME**

## TECHNISCHE ZEICHNUNG



## TECHNISCHE DATEN

<b>Maße</b>	L 1810 x B 850 x H 585 mm
<b>Material</b>	Lucite®-Sanitäracryl
<b>Farbe</b>	Weiß (Innen- und Außenschale)
<b>Gewicht</b>	60 kg
<b>Volumen</b>	248 l

## AUSSTATTUNG/OPTIONEN

Ab- und Überlaufgarnitur und Reling sind werkseitig montiert, wahlweise in Messing verchromt oder Messing poliert, und inklusive Boden-Befestigungsset

